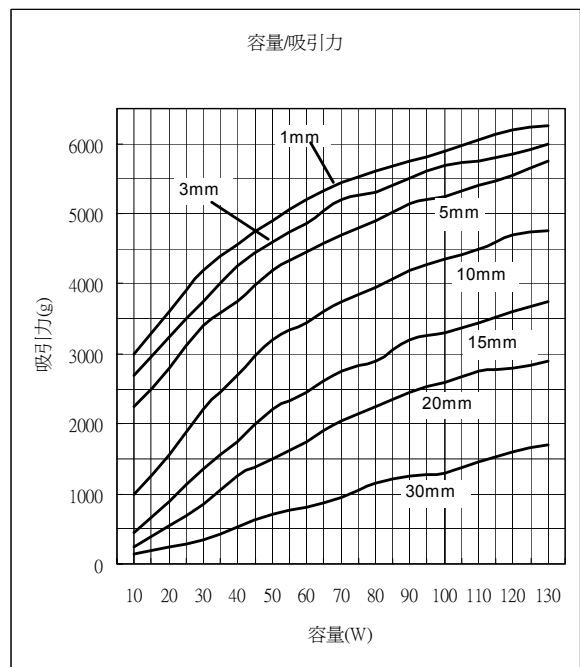
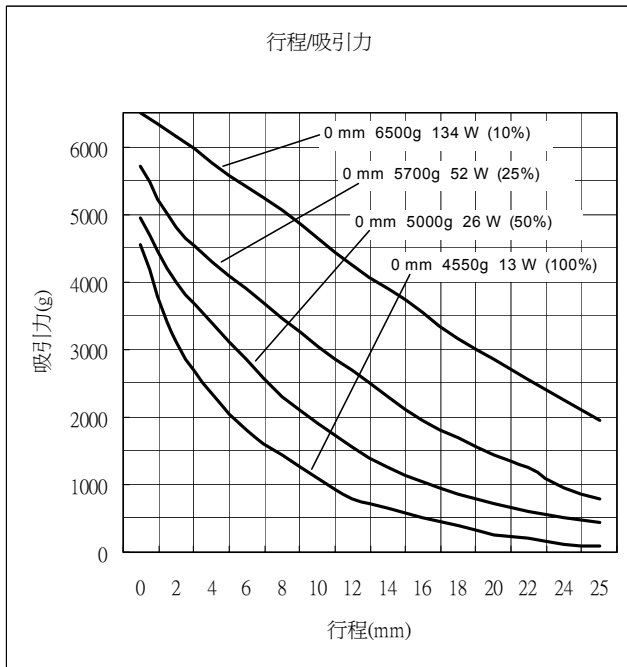
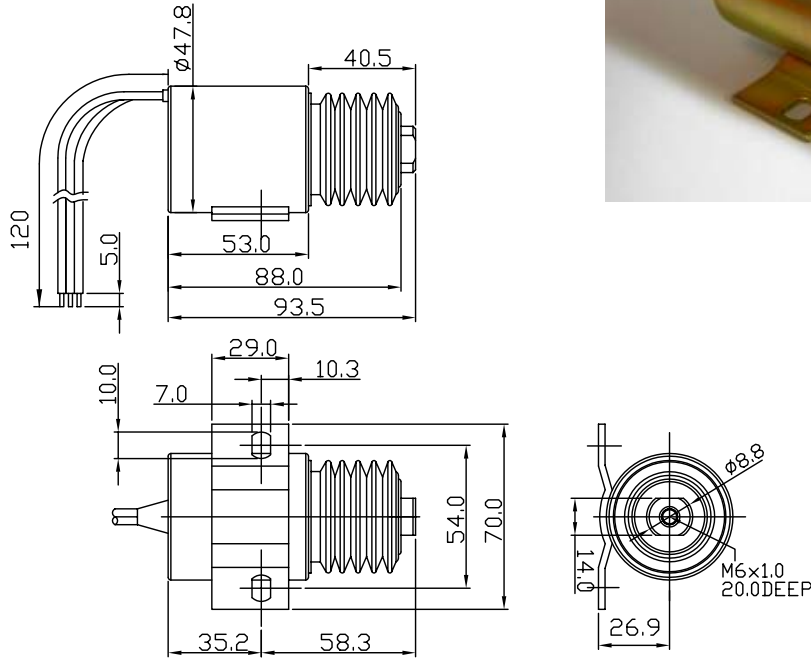




# CS 1753

## 直流電磁吸鐵



總重量 (g)		通電率	100%	50%	25%	10%	
軸心重量 (g)		通電時間 (秒)	$\infty$	250	120	40	
型號	阻抗 ( $\Omega$ )	消耗電力 (W)	13	26	52	134	
CS 1753-06	2.75	輸入條件	電壓 (V)	6.0	8.4	12.0	19.2
			電流 (A)	2.2	3.1	4.4	7.0
CS 1753-12	11		電壓 (V)	12.0	16.8	24.0	38.4
			電流 (A)	1.1	1.5	2.2	3.5
CS 1753-24	44		電壓 (V)	24.0	33.6	48.0	76.8
			電流 (A)	0.5	0.8	1.1	1.7
CS 1753-48	176	電壓 (V)	48	67	96	154	
		電流 (A)	0.3	0.4	0.5	0.9	