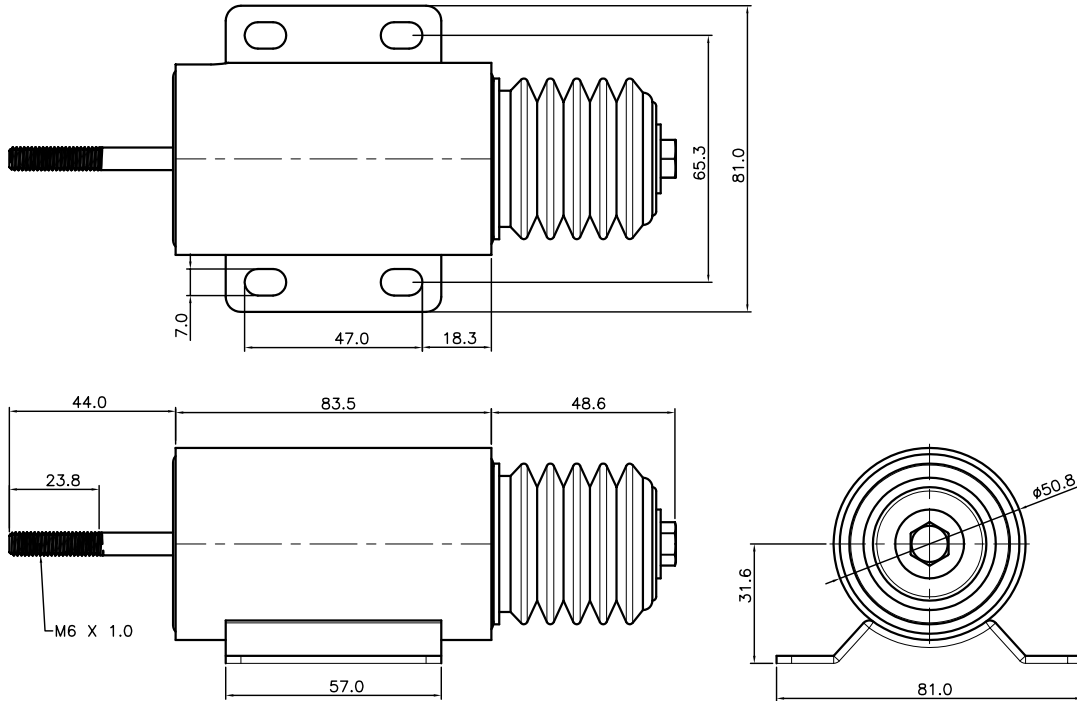


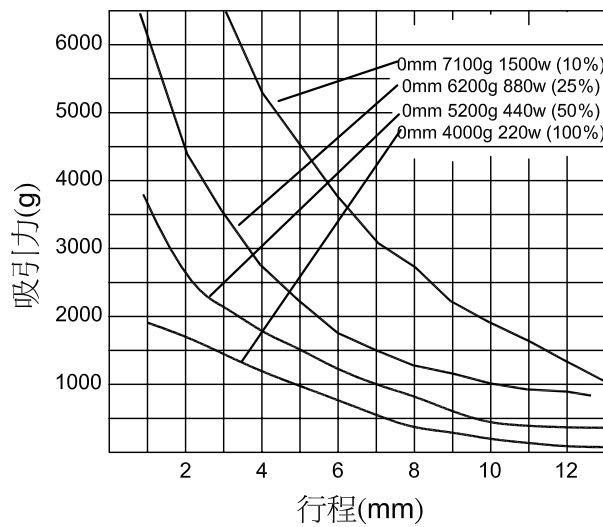


# CS 4093

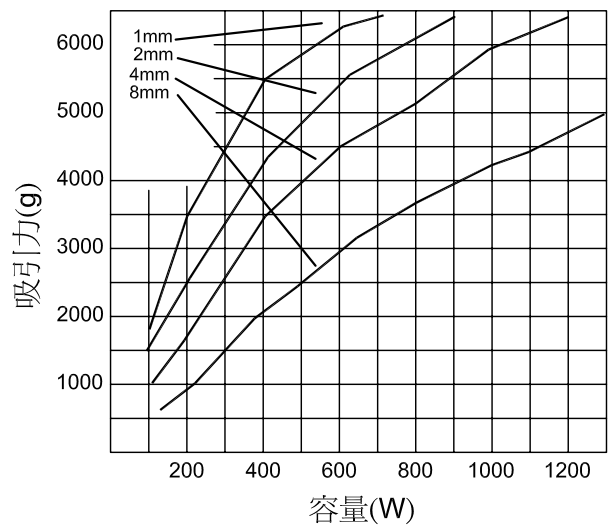
## 直流電磁吸鐵



行程 / 吸引力



容量 / 吸引力



總重量(g)		通電率	100%	50%	25%	10%
軸心重量(g)		通電時間(秒)	∞	100	36	7
型號	阻抗 (Ω)	消耗電力(W)	210	410	840	2150
CS 4093-200	190	電壓(V)	200	280	400	640
		電流(A)	1.05	1.5	2.1	3.4