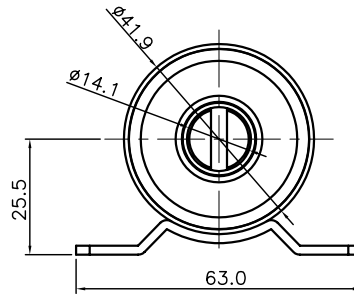
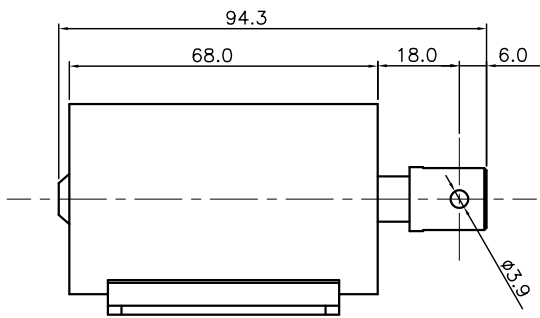
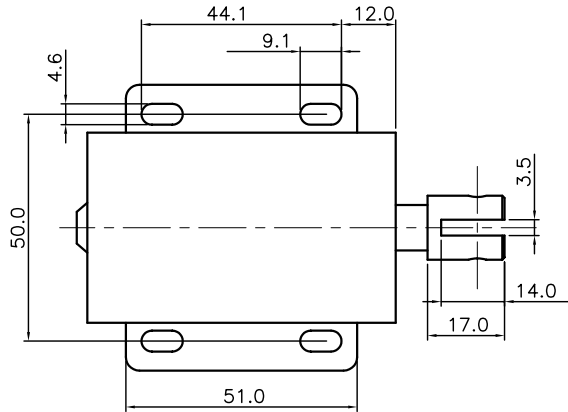


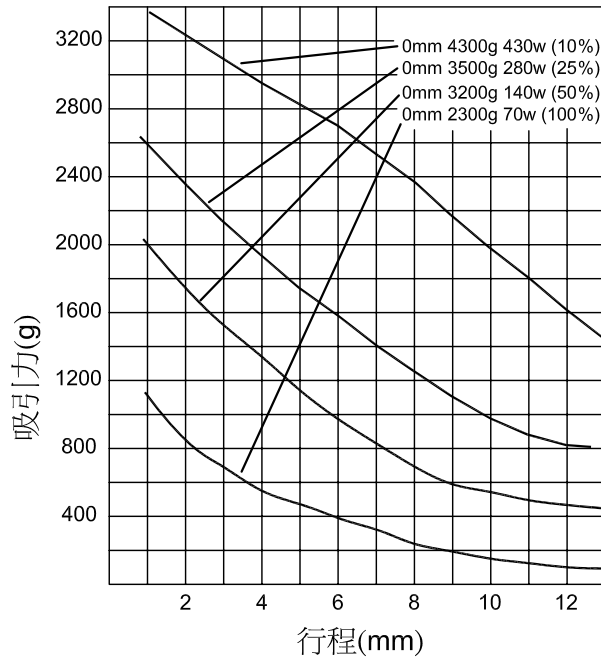


CS 1665

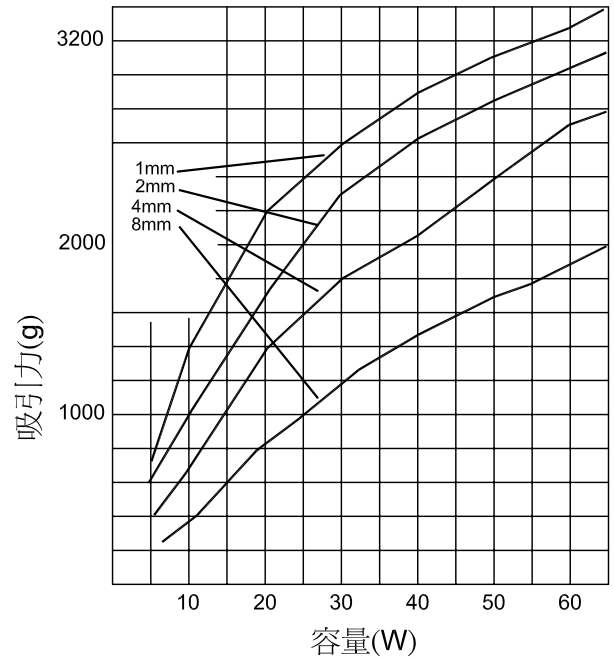
直流電磁吸鐵



行程 / 吸引力



容量 / 吸引力



總重量(g)		通電率	100%	50%	25%	10%
軸心重量(g)		通電時間(秒)	∞	100	36	7
型號	阻抗 (Ω)	消耗電力(W)	69	135	275	704
CS 1665-100	134	電壓(V)	100	140	192	307
		電流(A)	0.75	1.04	1.43	2.29