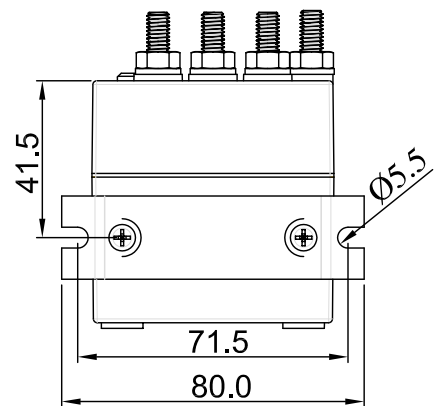
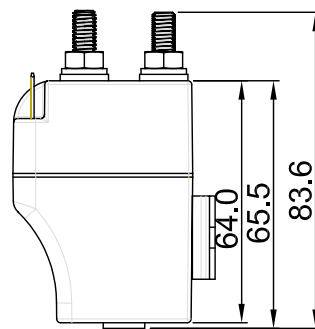
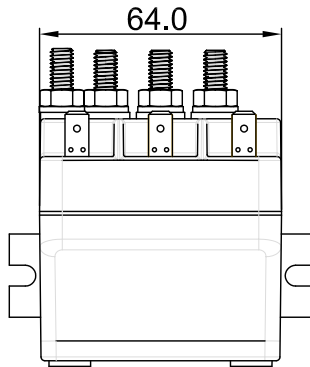
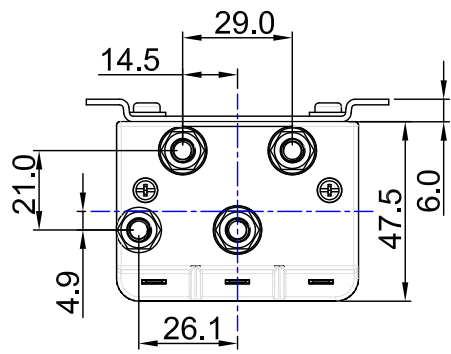


# 電磁開關

## CS 2005



總重量 (g)		通電率	100%	50%	25%	10%	
軸心重量 (g)		通電時間 (秒)	$\infty$	250	120	40	
型號	阻抗 ( $\Omega$ )	消耗電力 (W)	23	46	93	238	
CS 2005-06	1.55	輸入條件	電壓 (V)	6.0	8.4	12.0	19.2
			電流 (A)	3.9	5.4	7.7	12.4
CS 2005-12	6.2		電壓 (V)	12.0	16.8	24.0	38.4
			電流 (A)	1.9	2.7	3.9	6.2
CS 2005-24	24.8		電壓 (V)	24.0	33.6	48.0	76.8
			電流 (A)	1.0	1.4	1.9	3.1
CS 2005-48	99.2		電壓 (V)	48	67	96	154
			電流 (A)	0.5	0.7	1.0	1.5