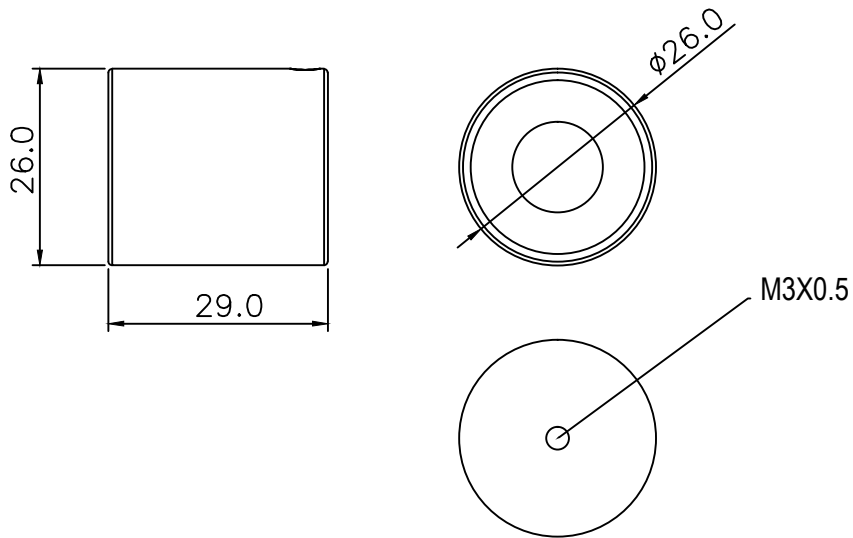




# CS 26X29

直流電磁吸鐵



DUTY :100%  
About : 0.07A  
Force : 2~4kg